

# ETATRACK active 1500-A

## Einachsiges Nachführsystem für PV-Module

### Eigenschaften

- Gesamtmodulfläche bis zu ca. 16,5 m<sup>2</sup>
- kein störanfälliger Lichtsensor
- keine überflüssigen Nachführbewegungen
- geringer Stromverbrauch (ca. 1,5 kWh/Jahr)
- Statik entsprechend deutschen und europäischen Normen
- hohe Zuverlässigkeit und Lebenserwartung
- wartungsfreundlich
- hohe Wirtschaftlichkeit

### Anwendungen

- einachsige Nachführung von PV-Modulen\*
- Mehrertrag von bis zu 40 % im Jahr gegenüber fest installierten Anlagen

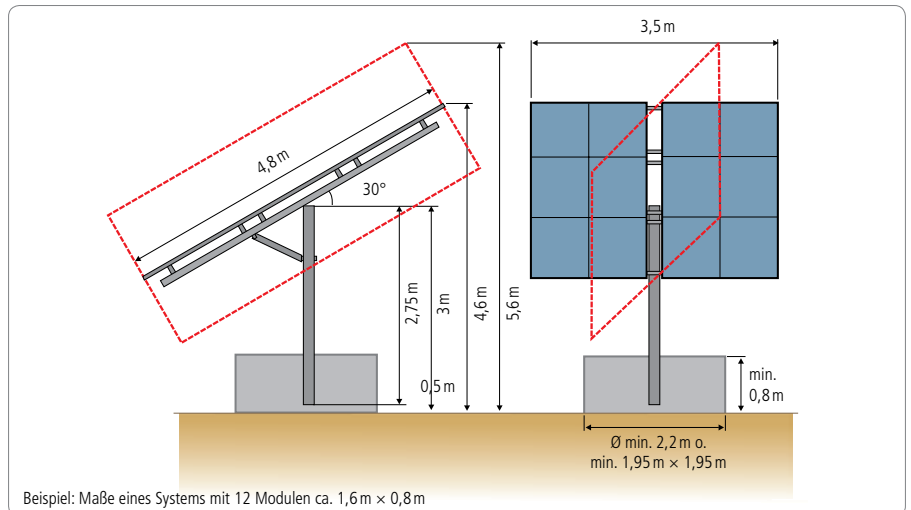


Abbildung kann abweichen

### Ausführung

#### Nachführeinheit

- einachsiges Nachführsystem
- Neigung der zweiten Achse einstellbar 0–45° in 5°-Schritten
- Schwenkwinkel Ost-West: 90°
- Modulfläche bis zu ca. 16,5 m<sup>2</sup>, max. Abmessungen montierter Rahmen (Unterstützungsbereich, Montagebereich PV-Module): Breite: 3,5 m, Höhe: 4,4 m, bis zu drei Reihen hochkant installierter PV-Module
- Rahmen und Stützen: Stahl, feuerverzinkt
- Schraubensatz: Stahl, verzinkt
- Modulklemmen aus Edelstahl für die Befestigung über die Bohrungen im PV-Modulrahmen, inkl. M6-Schraubensätze aus Edelstahl
- geeignet für hohe Windgeschwindigkeiten; Statik entsprechend deutschen und europäischen Normen
- für Bodeninstallation
- geringer Stromverbrauch (ca. 1,5 kWh/Jahr)
- wartungsfrei



Beispiel: Maße eines Systems mit 12 Modulen ca. 1,6 m × 0,8 m

#### Steuerung

- Elektronik inkl. Batterie im Kunststoffgehäuse
- Versorgungsspannung: 12VDC (Nennspannung) bis max. 50Voc (Leerlaufspannung), von einem der nachgeführten Module\*\*
- Nachführung schrittweise, abhängig von der Sonnenscheindauer (Tageslänge)
- Südposition bei Dunkelheit
- Synchronisation von mehreren Steuerungen möglich
- Standby-Modus bei geringer Einstrahlung\*\*\*

#### Antrieb

- Gleichstrom-Linearantrieb
- wartungsfrei

#### Fundament

- Betonfundament mit Stahlbewehrung min. 3 m<sup>3</sup>

#### Lager- und Betriebsbedingungen

- Umgebungstemperatur: –25 °C bis +50 °C
- Tagesdurchschnitt der Luftfeuchtigkeit: max. 80 %
- Salzgehalt der Luft: max. 2 µg/m<sup>3</sup>, oder eine Entfernung von min. 1 km bis zur Küste
- Einsatzhöhe: –400 m bis +3.000 m über NN
- für eine ausführliche Beschreibung der Betriebsbedingungen, vgl. die Betriebsanleitung
- Ausführungen für andere Bedingungen auf Anfrage

#### Lieferumfang

- Bausatz Nachführeinheit
- Modulklemmen (siehe Ausführung): 48 Sätze pro Nachführung für 12 PV-Module
- Befestigung für optionales PV-Modul (5 oder 10Wp)\*\*
- Steuerung
- Antrieb
- Installationsanleitung
- optional: Befestigungsklemmen (J-Clips): 36 Satz pro Nachführung für Montage der PV-Module mit Mittel- und Endklemmen

\* gerahmte PV-Module nach IEC 61215, UL 1703

\*\* zum sicheren Betrieb kann bei bestimmten Anwendungen ein zusätzliches PV-Modul (5 oder 10Wp) erforderlich sein; vgl. hierzu die Betriebsanleitung

\*\*\* für einen sicheren Betrieb, vgl. die Betriebsanleitung